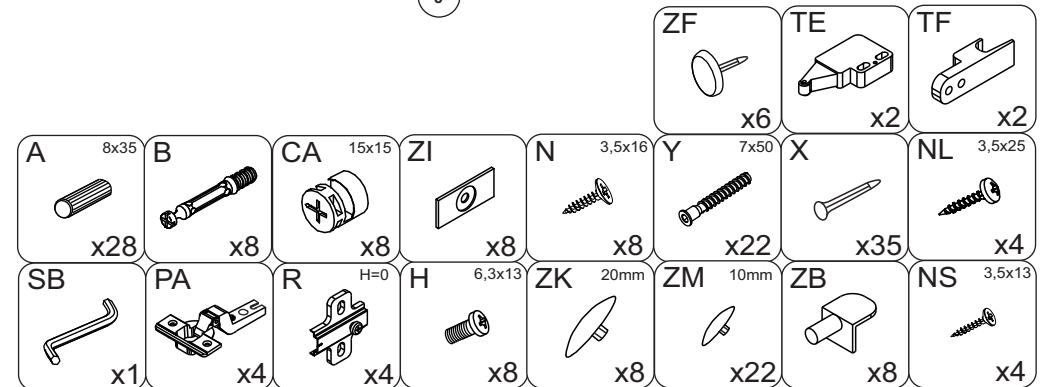
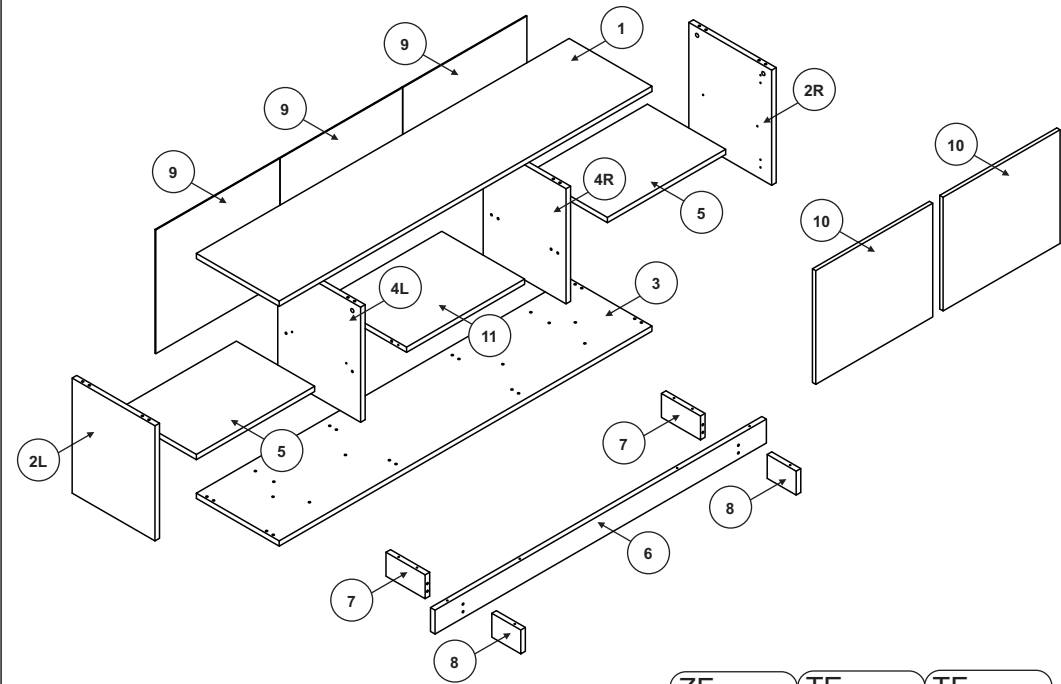
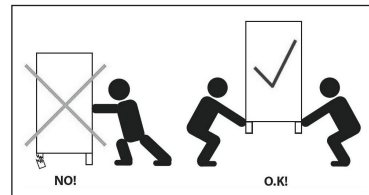
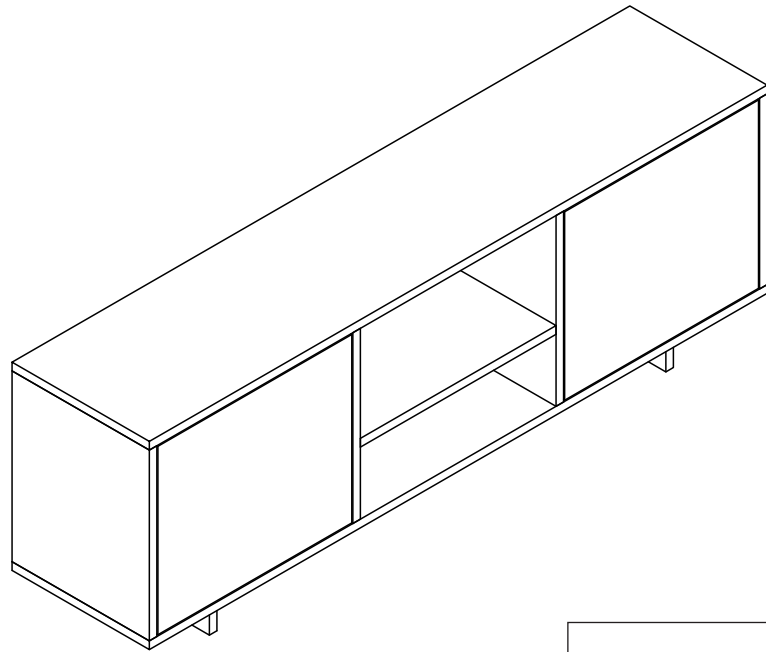
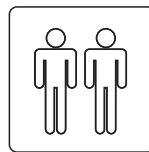
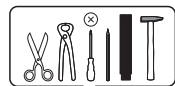


NOMA N01

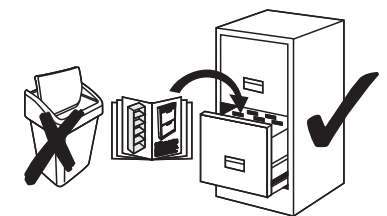
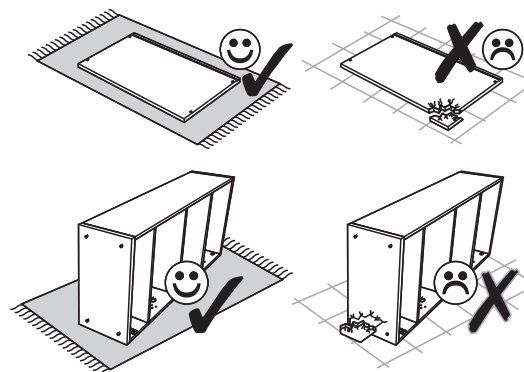


- | | |
|---|-------------------------------------|
| (D) Montageanleitung | (GB) Assembly instructions |
| (FR) Notice de montage | (IT) Istruzioni di montaggio |
| (NL) Handleiding voor de montage | (PL) Instrukcja montażu |
| (CZ) Montážní návod | (SK) Návod na montáž |
| (HU) Szerelési útmutató | (RO) Instrucțiuni de montaj |
| (TR) Montaj talimatı | (RU) ИНСТРУКЦИЯ ПО МОНТАЖУ |

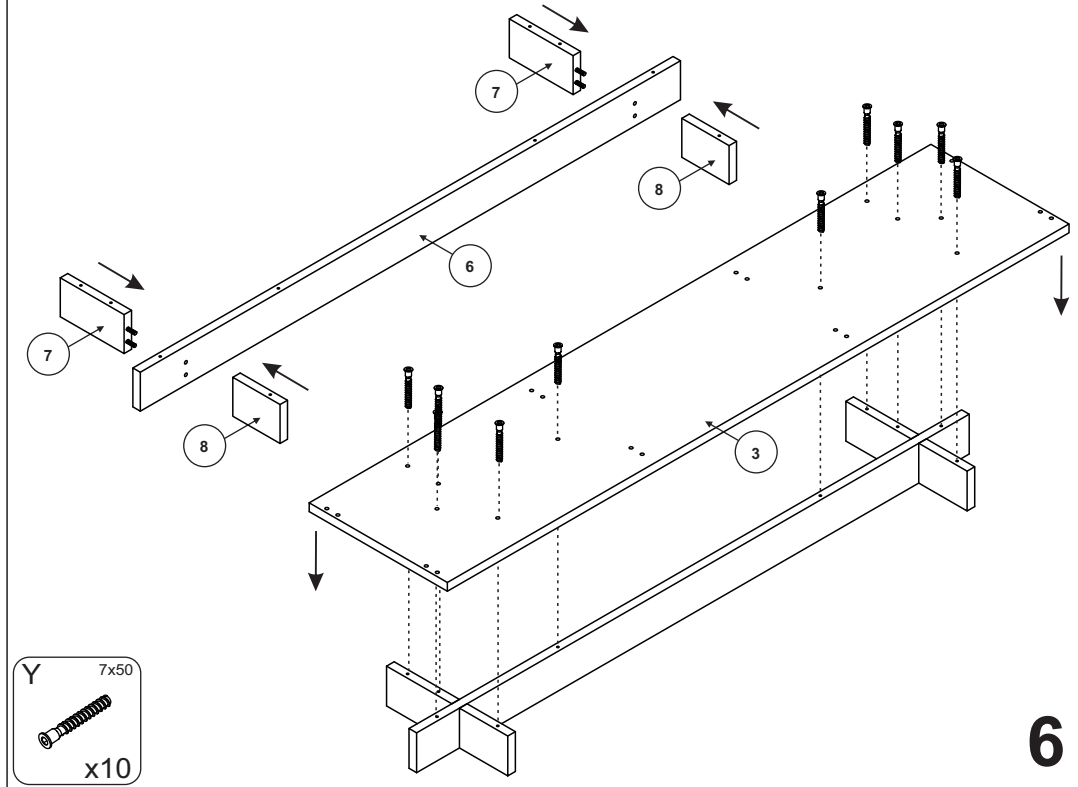
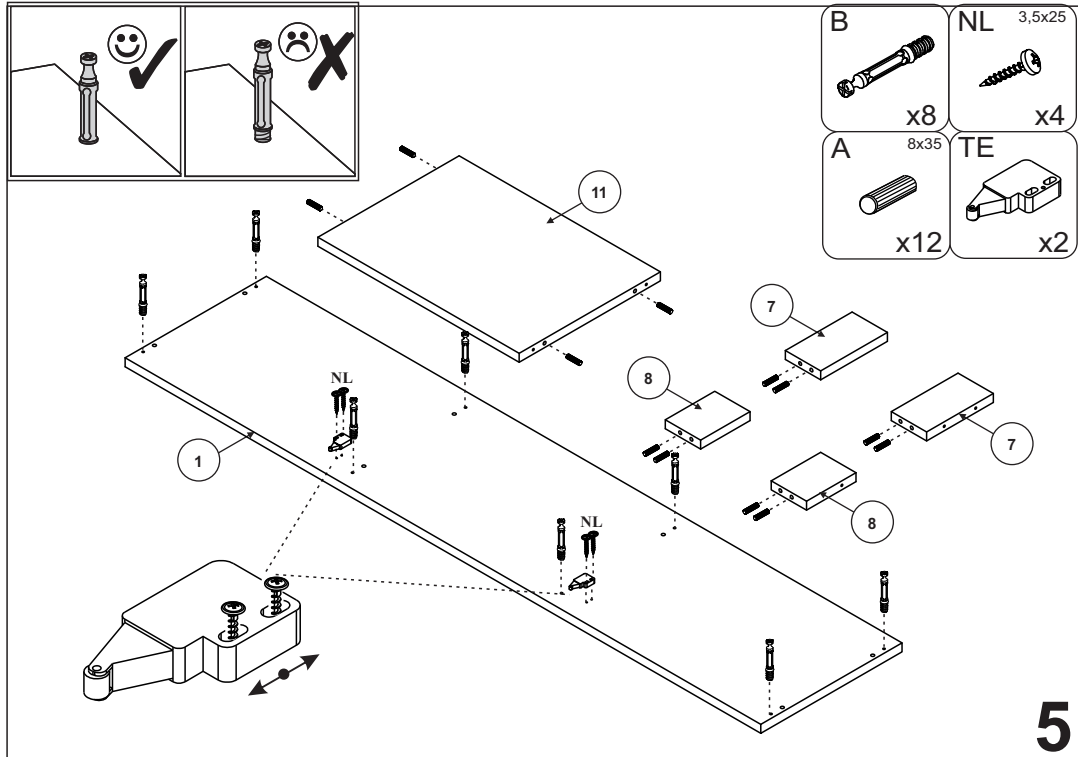
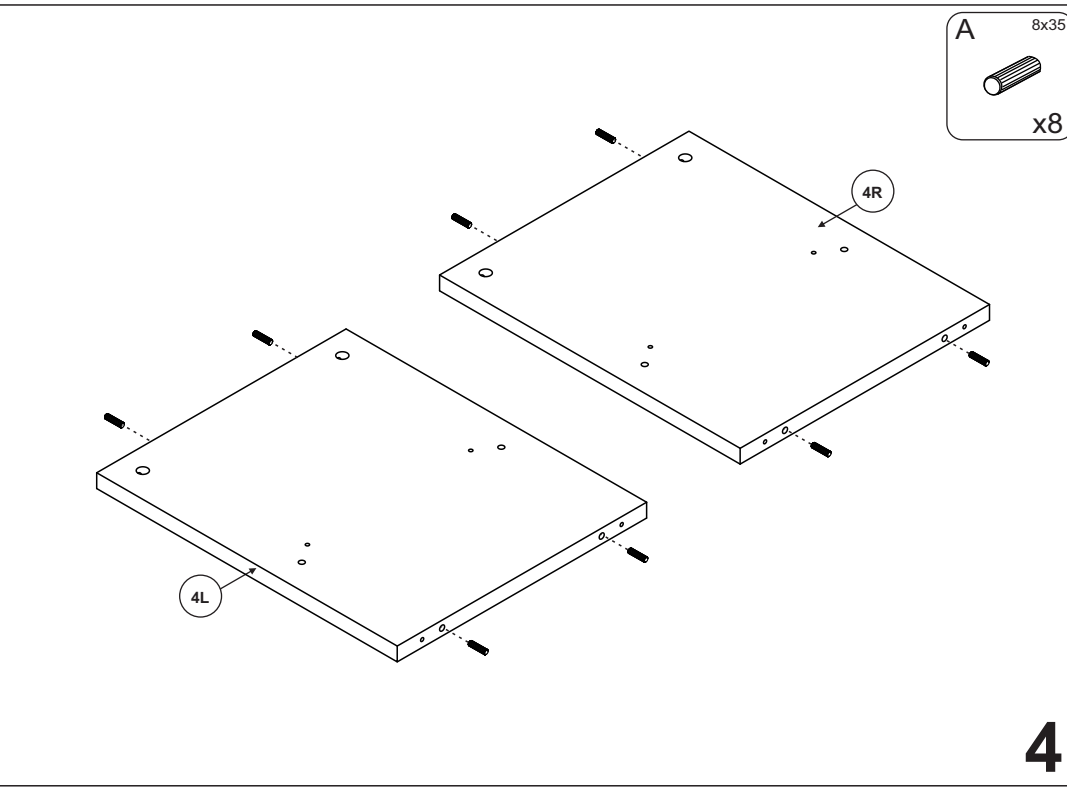
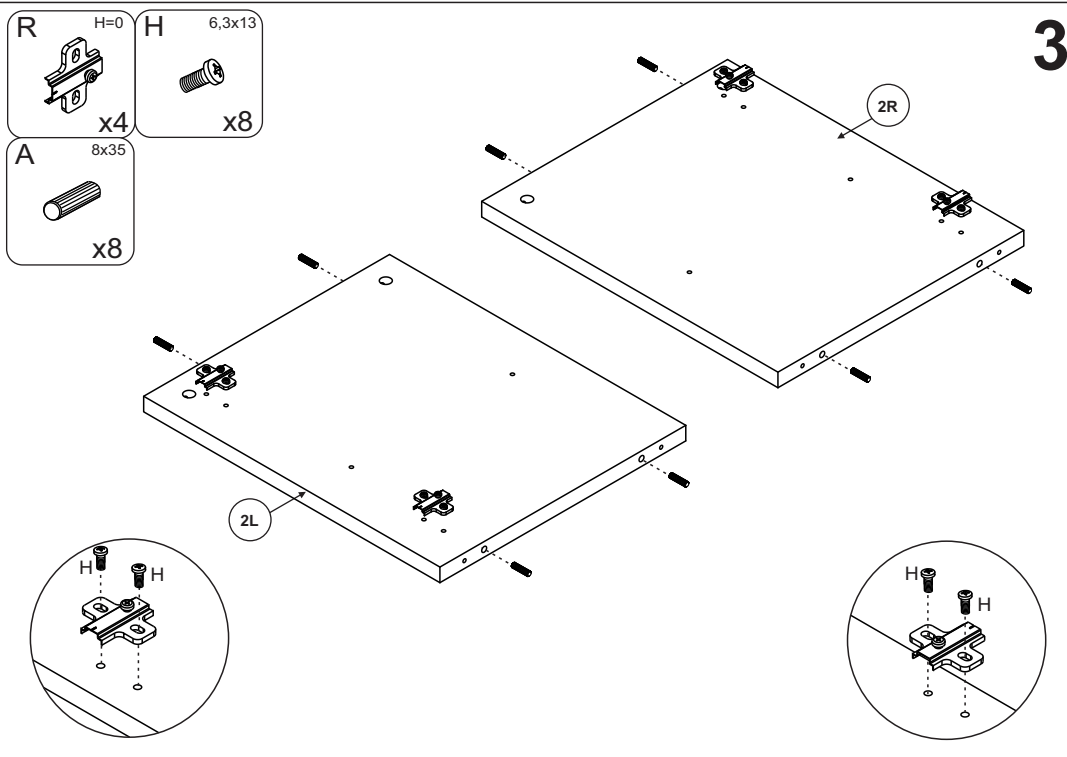


2 - 2,5

1

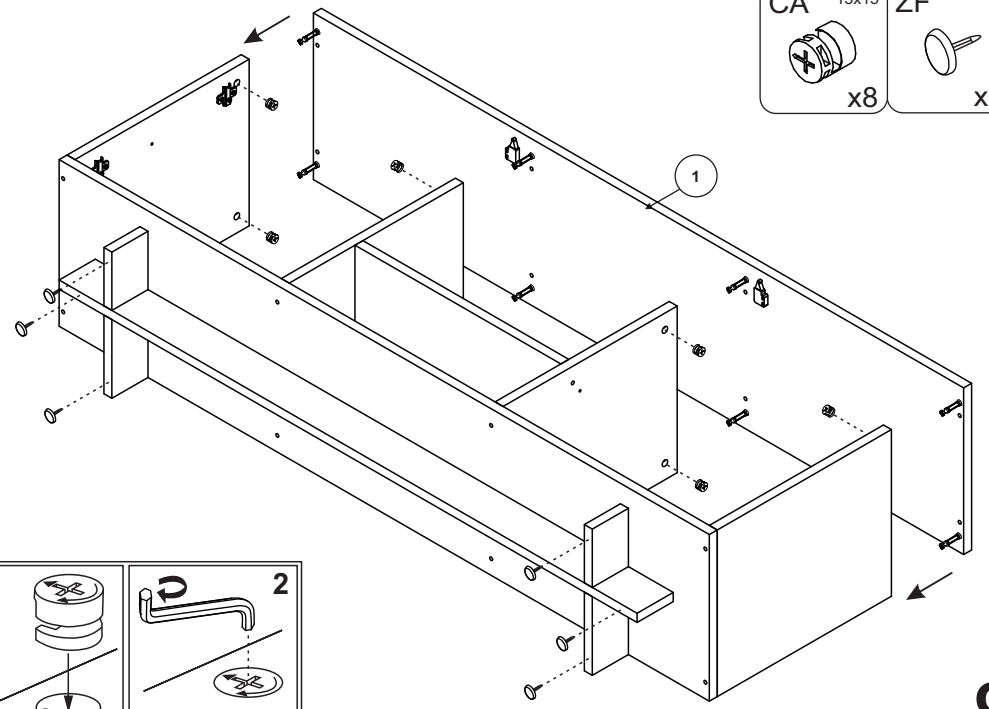
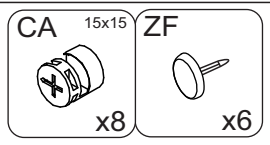
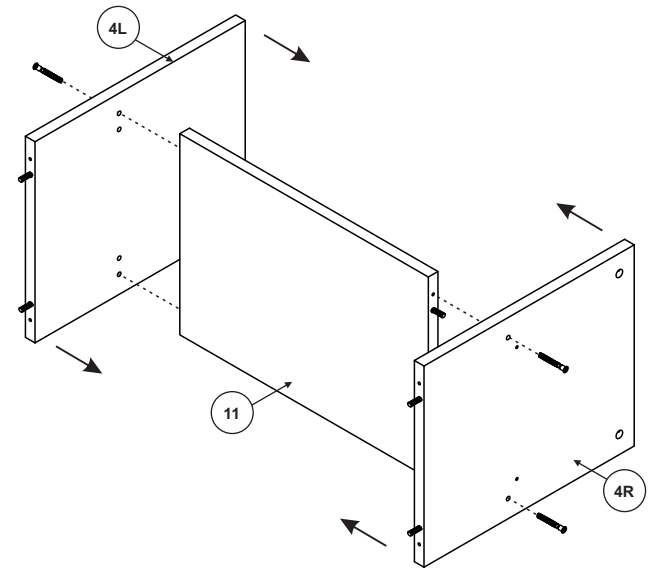


2

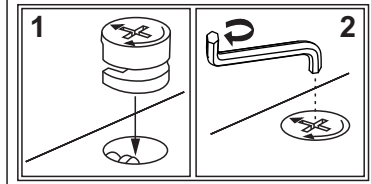




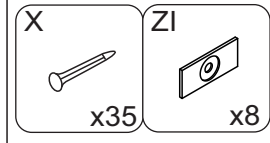
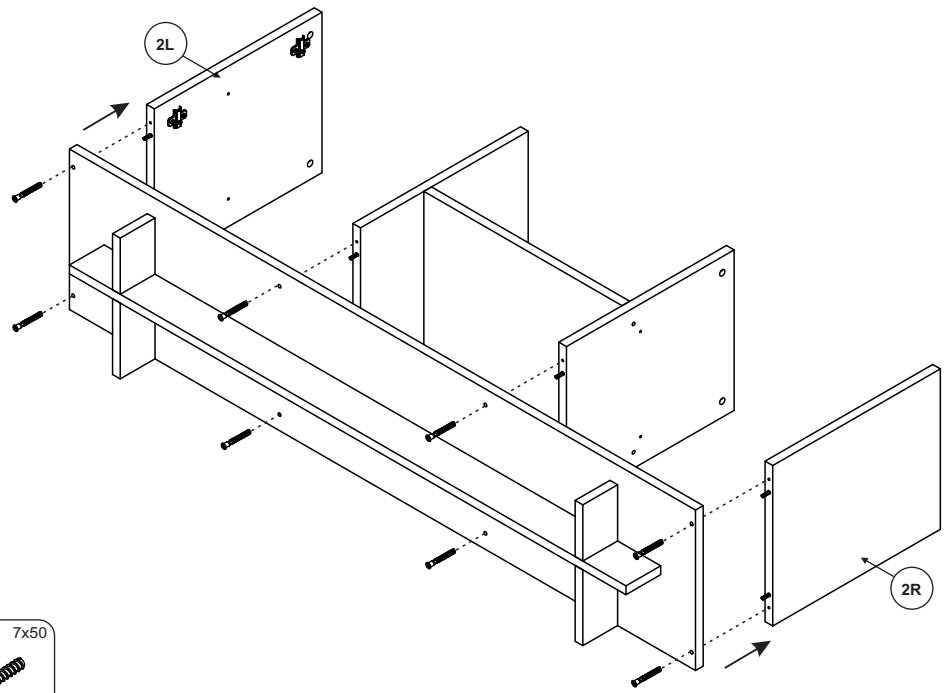
7



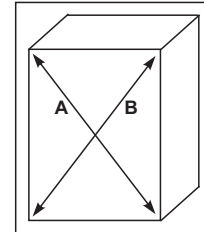
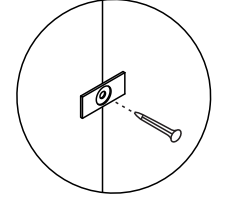
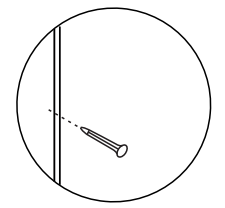
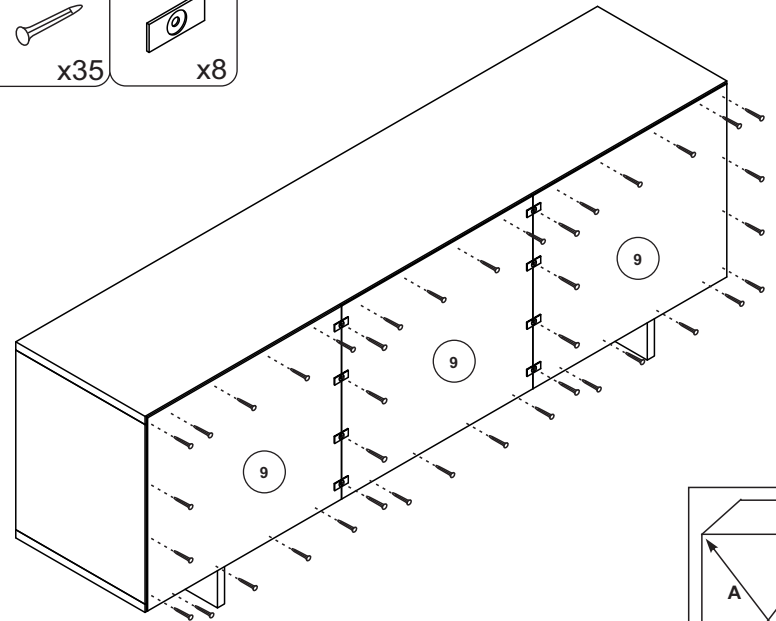
9



8



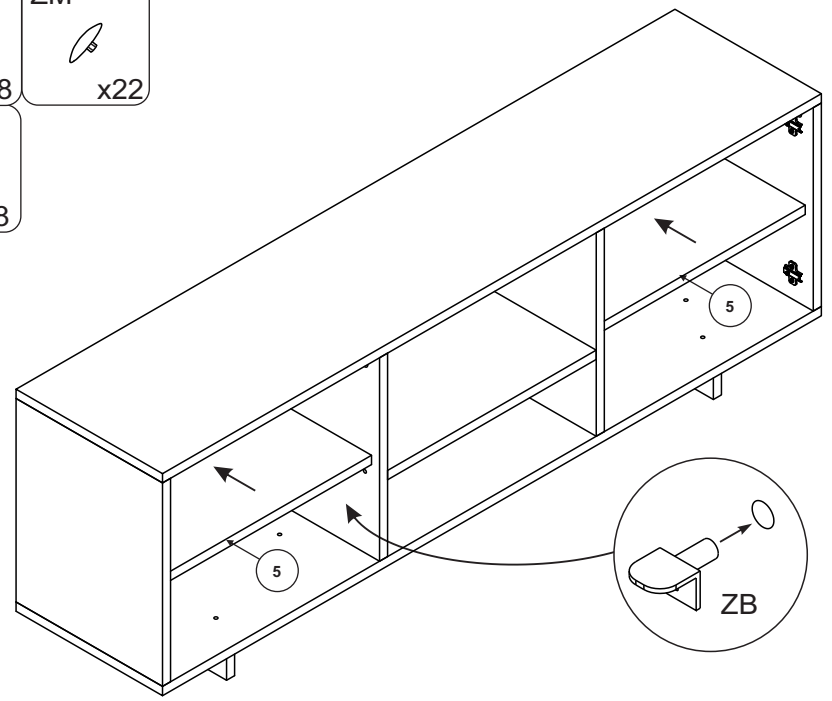
10



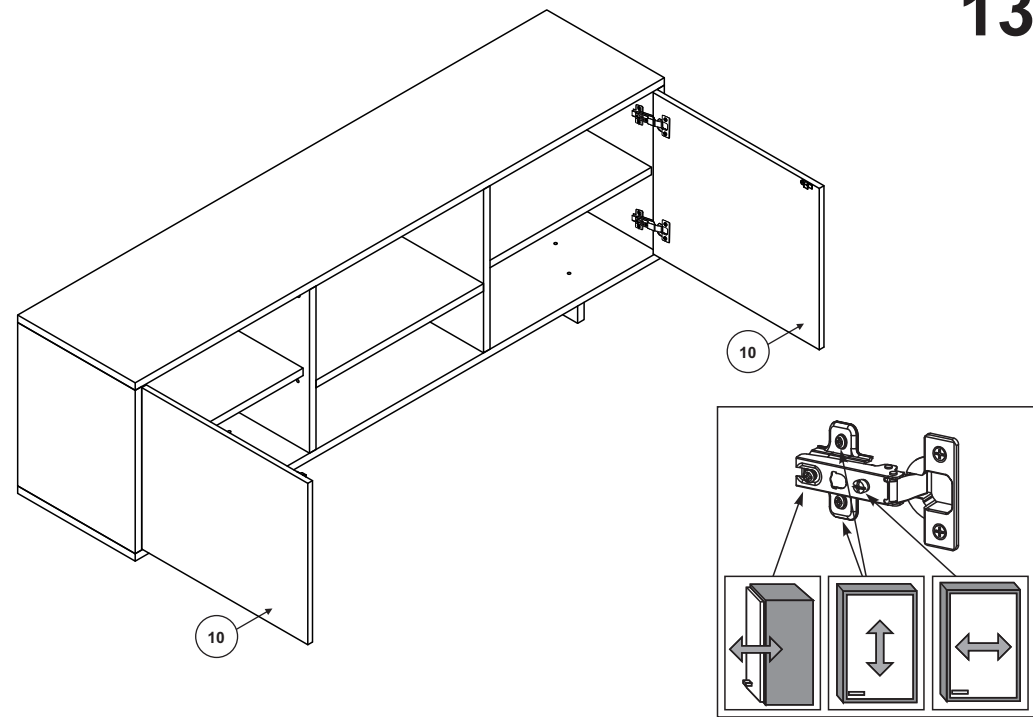
A=B

- ZK 20mm x8
- ZM 10mm x22
- ZB x8

11



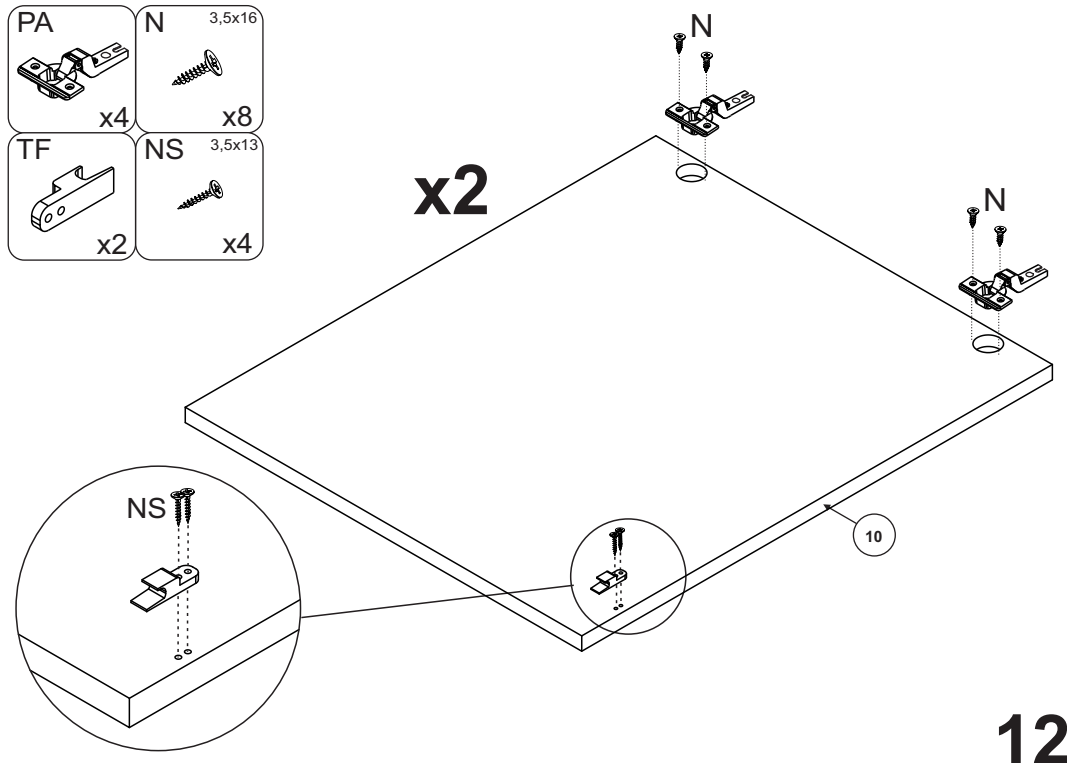
13



- PA x4
- N 3.5x16 x8
- TF x2
- NS 3.5x13 x4

x2

12



14

